

Technický list

Vlastnosti produktu



Kutr 8l třífázový

Model	Sap kód	00013740
KT 8T	Skupina artiklů	Kutry a univerzální roboty



- Materiál: Nerez
- Objemová kapacita nádoby [l]: 8.00
- Typ ovládání: Mechanické 24 V: start, stop, puls
- Ochranný kryt: polykarbonátový se stěrkou
- Počet otáček / min: 1400
- Start /stop: Ano
- Bezpečnostní prvky: mikropínač víka
- Standardní výbava k zařízení: hladký nůž v ceně stroje
- Doplnující informace: možnost doobjednání děrovaného a zubatého nože

Sap kód	00013740	Příkon elektrický [kW]	1.140
Šířka netto [mm]	260	Napájení	400 V / 3N - 50 Hz
Hloubka netto [mm]	290	Počet otáček / min	1400
Výška netto [mm]	560	Objemová kapacita nádoby [l]	8.00
Hmotnost netto [kg]	24.50		

Technický list

Technický výkres



Kutr 8l třífázový

Model

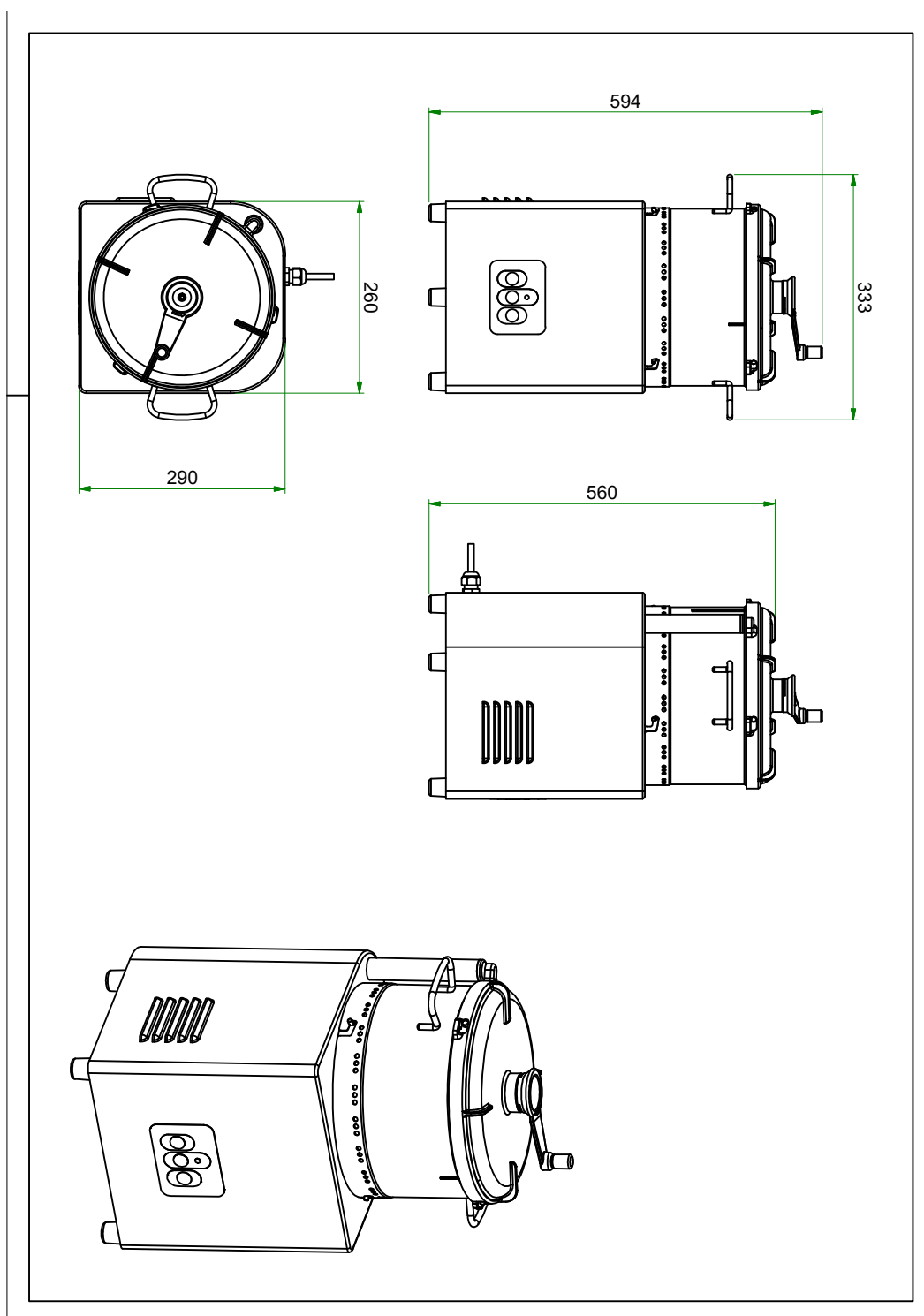
Sap kód

00013740

KT 8T

Skupina artiklů

Kutry a univerzální roboty



Technický list

Výhody produktu



Kutr 8l třífázový

Model	Sap kód	00013740
KT 8T	Skupina artiklů	Kutry a universální roboty

1

Celonerezové provedení

robustnost
čistota

2

Polykarbonátové víko

průhledné

3

Bezpečnostní mikrospínače

bezpečný provoz

4

Na výběr tři nože

variabilita použití pro sekání, šlehání a hnětení

5

Stěrka

dojde ke 100% rozšlehání / vyšlehání/kutrování...

6

Pulzní i setrvalý běh

obsluha má možnost volby hrubosti rozsekání/
míry našlehání

Technický list

Technické parametry



Kutr 8l třífázový

Model	Sap kód	00013740
KT 8T	Skupina artiklů	Kutry a univerzální roboty

1. Sap kód:

00013740

2. Šířka netto [mm]:

260

3. Hloubka netto [mm]:

290

4. Výška netto [mm]:

560

5. Hmotnost netto [kg]:

24.50

6. Šířka brutto [mm]:

340

7. Hloubka brutto [mm]:

385

8. Výška brutto [mm]:

755

9. Hmotnost brutto [kg]:

26.50

10. Typ spotřebiče:

Elektrické zařízení

11. Materiál:

Nerez

12. Příkon elektrický [kW]:

1.140

13. Napájení:

400 V / 3N - 50 Hz

14. Objemová kapacita nádoby [l]:

8,00

15. Typ ovládní:

Mechanické 24 V: start, stop, puls

16. Ochranný kryt:

polykarbonátový se stěrkou

17. Bezpečnostní prvky:

mikrospínač víka

18. Počet otáček / min:

1400

19. Bezpečnostní mikrospínač:

Ano

20. Start /stop:

Ano

21. Standardní výbava k zařízení:

hladký nůž v ceně stroje

22. Doplňující informace:

možnost doobjednání děrovaného a zubatého nože

23. Odnímatelná nádoba:

Ano

24. Vhodné operace:

Sekání, šlehání a hnětení

25. Průřez vodičů CU [mm²]:

0,5